

## جدول اشتال نبشی

**نبشی** به عنوان یکی از پرکاربردترین **پروفیل ساختمانی** در صنعت ساخت و ساز به کار می‌رود. این پروفیل‌ها در دو نوع بال مساوی و نامساوی تولید می‌شوند که هر کدام از این نوع‌ها به منظور استفاده در شرایط خاصی طراحی و تولید می‌شوند. اطلاعات مربوط به نبشی از قبیل وزن، سطح مقطع، ضخامت، ابعاد و سایر مشخصات فنی، در جداول اشتال نبشی برای هر دو نوع بال مساوی و نامساوی، قرار می‌گیرد. این جداول برای مهندسين، طراحان و متخصصان صنعت ساختمانی اطلاعات مهمی را فراهم می‌کنند که در انتخاب و استفاده از این محصول‌ها بسیار مفید واقع می‌شوند.

### وزن نبشی

وزن نبشی بال مساوی و بال نامساوی با استفاده از جدول اشتال بدست می‌آید که در ادامه ابتدا به محاسبه وزن نبشی‌ها می‌پردازیم سپس کاربرد فرمول محاسباتی نبشی با استفاده از جدول اشتال مورد بررسی قرار می‌دهیم.

### فرمول محاسبه وزن نبشی بال مساوی

طول شاخه \* ضخامت نبشی \* 2 \* طول بال نبشی \* چگالی = وزن نبشی بال مساوی / ۱۰۰۰

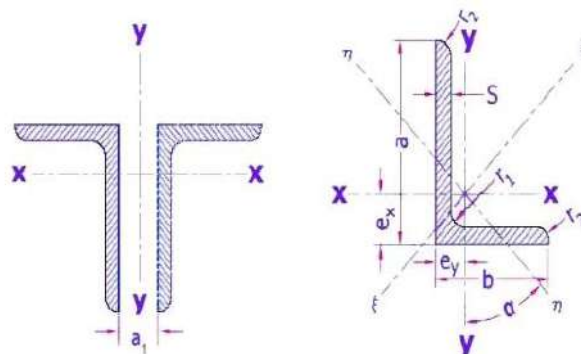
### فرمول محاسبه وزن نبشی بال نامساوی

طول شاخه \* ضخامت \* مجموع طول ۲ بال نبشی \* چگالی = وزن نبشی بال نامساوی / ۱۰۰۰

### فرمول محاسبه وزن نبشی بال مساوی براساس جدول اشتال

طول نبشی (بر حسب متر) × وزن یک متر نبشی بر اساس ابعاد از جدول اشتال = وزن نبشی

### جدول اشتال نبشی بال نامساوی



a*b*s mm	r1 mm	r2 mm	F CM2	G KG/m	ex cm	ey cm	tan a	jx cm4	wx cm3	ix cm	jy cm4	wy cm3	iy cm	je cm4	ie cm	jn cm4	in cm	a1 mm
30 X 20 X 3	3.5	2	1.42	1.11	0.99	0.5	0.431	1.25	0.62	0.94	0.44	0.29	0.56	1.43	1	0.25	0.42	5.2
30 X 20 X 4	3.5	2	1.85	1.45	1.03	0.54	0.423	1.59	0.81	0.93	0.55	0.38	0.55	1.81	0.99	0.33	0.42	4.2
40 X 20 X 3	3.5	2	1.72	1.35	1.43	0.44	0.259	2.79	1.08	1.27	0.47	0.3	0.52	2.96	1.31	0.3	0.42	14.6
40 X 20 X 4	3.5	2	2.25	1.77	1.47	0.48	0.252	3.59	1.42	1.26	0.6	0.39	0.52	3.79	1.3	0.39	0.42	13.8
45 X 30 X 3	4.5	2	2.19	1.72	1.43	0.7	0.436	4.47	1.46	1.43	1.6	0.7	0.86	5.15	1.53	0.93	0.65	9
45 X 30 X 4	4.5	2	2.87	2.25	1.48	0.74	0.436	5.78	1.91	1.42	2.05	0.91	0.85	6.65	1.52	1.18	0.64	18
45 X 30 X 5	4.5	2	3.53	2.77	1.52	0.78	0.43	6.99	2.35	1.41	2.47	1.11	0.84	8.02	1.51	1.44	0.64	7.2
50 X 30 X 5	4.5	2	3.78	2.96	1.73	0.74	0.353	9.41	2.88	1.58	2.54	1.12	0.82	10.4	1.66	1.56	0.64	12.2
50 X 40 X 4	4	2	3.46	2.71	1.52	1.03	0.629	8.54	2.47	1.57	4.86	1.64	1.19	10.9	1.78	2.46	0.84	—
50 X 40 X 5	4	2	4.27	3.35	1.56	1.07	0.625	10.4	3.02	1.56	5.89	2.01	1.18	13.3	1.76	3.02	0.84	—
60 X 30 X 5	6	3	4.29	3.37	2.15	0.68	0.256	15.6	4.04	1.9	2.6	1.12	0.78	16.5	1.96	1.69	0.63	21.4
60 X 30 X 7	6	3	5.85	4.59	2.24	0.76	0.248	20.7	5.5	1.88	3.41	1.52	0.76	21.8	1.93	2.28	0.62	19.2
60 X 40 X 5	6	3	4.79	3.76	1.96	0.97	0.437	17.2	4.25	1.89	6.11	2.02	1.13	19.8	2.03	3.5	0.86	11.2
60 X 40 X 6	6	3	5.68	4.46	2	1.01	0.433	20.1	5.03	1.88	7.12	2.38	1.12	23.1	2.02	4.12	0.85	10.2
60 X 40 X 7	6	3	6.55	5.14	2.04	1.05	0.429	23	5.79	1.87	8.07	2.74	1.11	26.3	2	4.73	0.85	9.2
65 X 50 X 5	6.5	3.5	5.54	4.35	1.99	1.25	0.583	23.1	5.11	2.04	11.9	3.18	1.47	28.8	2.28	6.21	1.06	3.6
65 X 50 X 7	6.5	3.5	7.6	5.97	2.07	1.33	0.574	31	6.99	2.02	15.8	4.31	1.44	38.4	2.25	8.37	1.05	1.8
65 X 50 X 9	6.5	3.5	9.58	7.52	2.15	1.41	0.567	38.2	8.77	2	19.4	5.39	1.42	47	2.22	10.5	1.05	—
75 X 50 X 5	6.5	3.5	6.04	4.74	2.4	1.17	0.437	34.4	6.74	2.39	12.3	3.21	1.43	39.6	2.56	7.1	1.08	15
75 X 50 X 7	6.5	3.5	8.3	6.51	2.48	1.25	0.433	46.4	9.24	2.36	16.5	4.39	1.41	53.3	2.53	9.56	1.07	13
75 X 50 X 9	6.5	3.5	10.5	8.23	2.56	1.32	0.427	57.4	11.6	2.34	20.2	5.49	1.39	65.7	2.5	11.9	1.07	11
75 X 55 X 5	7	3.5	6.3	4.95	2.31	1.33	0.53	35.5	6.84	2.37	16.2	3.89	1.6	43.1	2.61	8.68	1.17	8.4
75 X 55 X 7	7	3.5	8.66	6.8	2.4	1.41	0.527	47.9	9.39	2.35	21.8	5.32	1.59	57.9	2.59	11.8	1.17	6.6
75 X 55 X 9	7	3.5	10.9	8.59	2.47	1.48	0.518	59.4	11.8	2.33	26.8	6.66	1.57	71.3	2.55	14.8	1.16	5
80 X 40 X 6	7	3.5	6.89	5.41	2.85	0.88	0.259	44.9	8.73	2.55	7.59	2.44	1.05	47.6	2.63	4.9	0.84	29

a*b*s mm	r1 mm	r2 mm	F CM2	G KG/m	ex cm	ey cm	tan a	jx cm4	wx cm3	ix cm	jy cm4	wy cm3	iy cm	je cm4	ie cm	jn cm4	in cm	a1 mm
80 X 40 X 8	7	3.5	9.01	7.07	2.94	0.95	0.253	57.6	11.4	2.53	9.68	3.18	1.04	60.9	2.6	6.41	0.84	27.2
80 X 65 X 6	8	4	8.41	6.6	2.39	1.65	0.649	52.8	9.41	2.51	31.2	6.44	1.93	68.5	2.85	15.6	1.36	—
80 X 65 X 8	8	4	11	8.66	2.47	1.73	0.645	68.1	12.3	2.49	40.1	8.41	1.91	88	2.82	20.3	1.36	—
80 X 65 X 10	8	4	13.6	10.7	2.55	1.81	0.64	82.2	15.1	2.46	48.3	10.3	1.89	106	2.79	24.8	1.35	—
90 X 60 X 6	7	3.5	8.69	6.82	2.89	1.41	0.442	71.7	11.7	2.87	25.8	5.61	1.72	82.8	3.09	14.6	1.3	17.8
90 X 60 X 8	7	3.5	11.4	8.96	2.97	1.49	0.437	92.5	15.4	2.85	33	7.31	1.7	107	3.06	19	1.29	16
90 X 75 X 7	8.5	4.5	11.1	8.74	2.67	1.93	0.683	88.1	13.9	2.81	55.5	9.98	2.23	117	3.24	27.1	1.56	—
100 X 50 X 6	9	4.5	8.73	6.85	3.49	1.04	0.263	89.7	13.8	3.2	15.3	3.86	1.32	95.2	3.3	9.78	1.06	37.6
100 X 50 X 8	9	4.5	11.5	8.99	3.59	1.13	0.258	116	18	3.18	19.5	5.04	1.31	123	3.28	12.6	1.05	35.4
100 X 50 X 10	9	4.5	14.1	11.1	3.67	1.2	0.252	141	22.2	3.16	23.4	6.17	1.29	149	3.25	15.5	1.04	33.8
100 X 65 X 7	10	5	11.2	8.77	3.23	1.51	0.419	113	16.6	3.17	37.6	7.54	1.84	128	3.39	21.6	1.39	21.8
100 X 65 X 9	10	5	14.2	11.1	3.32	1.59	0.415	141	21	3.15	46.7	9.52	1.82	160	3.36	27.2	1.39	19.8
100 X 65 X 11	10	5	17.1	13.4	3.4	1.67	0.41	167	25.3	3.13	55.1	11.4	1.8	190	3.34	32.6	1.38	17.8
100 X 75 X 7	10	5	11.9	9.32	3.06	1.83	0.553	118	17	3.15	56.9	10	2.19	145	3.49	30.1	1.59	8.8
100 X 75 X 9	10	5	15.1	11.8	3.15	1.91	0.549	148	21.5	3.13	71	12.7	2.17	181	3.47	37.8	1.59	7
100 X 75 X 11	10	5	18.2	14.3	3.23	1.99	0.545	176	25.9	3.11	84	15.3	2.15	214	3.44	45.4	1.58	5.2
120 X 80 X 8	11	5.5	15.5	12.2	3.83	1.87	0.441	226	27.6	3.82	80.8	13.2	2.29	261	4.1	45.8	1.72	24
120 X 80 X 10	11	5.5	19.1	15	3.92	1.95	0.438	276	34.1	3.8	98.1	16.2	2.27	318	4.07	56.1	1.71	22.2
120 X 80 X 12	11	5.5	22.7	17.8	4	2.03	0.433	323	40.4	3.77	114	19.1	2.25	371	4.04	66.1	1.71	20.2
120 X 80 X 14	11	5.5	26.2	20.5	4.08	2.1	0.429	368	46.4	3.75	130	22	2.23	421	4.01	75.8	1.7	18.4
130 X 65 X 8	11	5.5	15.1	11.9	4.56	1.37	0.263	263	31.1	4.17	44.8	8.72	1.72	280	4.31	28.6	1.38	48.6
130 X 65 X 10	11	5.5	18.6	14.6	4.65	1.45	0.259	321	38.4	4.15	54.2	10.7	1.71	340	4.27	35	1.37	46.8
130 X 65 X 12	11	5.5	22.1	17.3	4.74	1.53	0.255	376	45.5	4.12	63	12.7	1.69	397	4.24	41.2	1.37	44.6
130 X 75 X 8	10.5	5.5	15.9	12.5	4.36	1.65	0.339	276	31.9	4.17	68.3	11.7	2.08	303	4.37	41.3	1.61	39.2
130 X 75 X 10	10.5	5.5	19.6	15.4	4.45	1.73	0.336	337	39.4	4.14	82.9	14.4	2.06	369	4.34	50.6	1.61	37.4

a*b*s mm	r1 mm	r2 mm	F CM2	G KG/m	ex cm	ey cm	tan a	jx cm4	wx cm3	ix cm	jy cm4	wy cm3	iy cm	je cm4	ie cm	jn cm4	in cm	a1 mm
130 X 75 X 12	10.5	5.5	23.3	18.3	4.53	1.81	0.332	395	46.6	4.12	96.5	17	2.04	432	4.31	59.6	1.6	35.4
130 X 90 X 10	12	6	21.2	16.6	4.15	2.18	0.472	358	40.5	4.11	141	20.6	2.58	420	4.46	78.5	1.93	20.4
130 X 90 X 12	12	6	25.1	19.7	4.24	2.26	0.468	420	48	4.09	165	24.4	2.56	492	4.43	92.6	1.92	18.6
150 X 75 X 9	10.5	5.5	19.5	15.3	5.28	1.57	0.265	455	46.8	4.83	78.3	13.2	2	484	4.98	50	1.6	56.4
150 X 75 X 11	10.5	5.5	23.6	18.6	5.37	1.65	0.261	545	56.6	4.8	93	15.9	1.98	578	4.95	59.8	1.59	54.4
150 X 90 X 10	12.5	6.5	23.2	18.2	4.99	2.03	0.36	532	53.1	4.79	145	20.9	2.51	589	5.05	88	1.95	41
150 X 90 X 12	12.5	6.5	27.5	21.6	5.08	2.11	0.358	626	63.1	4.77	170	24.7	2.49	693	5.02	103	1.94	39.2
150 X 100 X 10	13	6.5	24.2	19	4.8	2.34	0.442	552	54.1	4.78	198	25.8	2.86	637	5.13	112	2.15	29.8
150 X 100 X 12	13	6.5	28.7	22.6	4.89	2.42	0.439	650	64.2	4.76	232	30.6	2.84	749	5.1	132	2.15	28
150 X 100 X 14	13	6.5	33.2	26.1	4.97	2.5	0.435	744	74.1	4.73	264	35.2	2.82	856	5.07	152	2.14	26.2
160 X 80 X 10	13	6.5	23.2	18.2	5.63	1.69	0.263	611	58.9	5.14	104	16.5	2.12	648	5.29	67	1.7	59.7
160 X 80 X 12	13	6.5	27.5	21.6	5.72	1.77	0.259	720	70	5.11	122	19.6	2.1	763	5.26	78.9	1.69	57.9
160 X 80 X 14	13	6.5	31.8	25	5.81	1.85	0.256	823	80.7	5.09	139	22.5	2.09	871	5.23	90.5	1.69	55.8
180 X 90 X 10	14	7	26.2	20.6	6.28	1.85	0.262	880	75.1	5.8	151	21.2	2.4	934	5.97	97.4	1.93	69
180 X 90 X 12	14	7	31.2	24.5	6.37	1.93	0.261	1040	89.3	5.77	177	25.1	2.38	1100	5.94	114	1.92	67
180 X 90 X 14	14	7	36.1	28.3	6.46	2.01	0.259	1190	103	5.75	202	28.9	2.37	1260	5.92	131	1.91	65
200 X 100 X 10	15	7.5	29.2	23	6.93	2.01	0.266	1220	93.2	6.46	210	26.3	2.68	1300	6.66	133	2.14	77.4
200 X 100 X 12	15	7.5	34.8	27.3	7.03	2.1	0.264	1440	111	6.43	247	31.3	2.67	1530	6.63	158	2.13	75.2
200 X 100 X 14	15	7.5	40.3	31.6	7.12	2.18	0.262	1650	128	6.41	282	36.1	2.65	1760	6.6	181	2.12	73
200 X 100 X 16	15	7.5	45.7	35.9	7.2	2.26	0.259	1860	145	6.38	316	40.8	2.63	1970	6.57	204	2.11	71
250 X 90 X 10	15	7.5	33.2	26.1	9.45	1.56	0.154	2170	140	8.08	161	21.7	2.2	2220	8.17	112	1.84	126
250 X 90 X 12	15	7.5	39.6	31.1	9.55	1.65	0.153	2570	166	8.05	189	25.8	2.19	2630	8.14	132	1.83	124
250 X 90 X 14	15	7.5	45.9	36	9.65	1.73	0.152	2960	192	8.03	216	29.7	2.17	3020	8.11	152	1.82	120
250 X 90 X 16	15	7.5	52.1	40.9	9.74	1.81	0.15	3330	218	8	242	33.6	2.16	3400	8.08	171	1.81	118





a *s mm	r1 mm	r2 mm	F CM2	G KG/m	e cm	w cm	v1 cm	jx=jy cm4	wx=wy cm3	ix=iy cm	je cm4	ie cm	jn cm	wn cm3	in cm
45 X 4	7	3.5	3.49	2.74	1.23	3.18	1.75	6.43	1.97	1.36	10.2	1.71	2.68	1.53	0.88
45 X 5	7	3.5	4.3	3.38	1.28	3.18	1.81	7.83	2.43	1.35	12.4	1.7	3.25	1.8	0.87
45 X 6	7	3.5	5.09	4	1.32	3.18	1.87	9.16	2.88	1.34	14.5	1.69	3.83	2.05	0.87
45 X 7	7	3.5	5.86	4.6	1.36	3.18	1.92	10.4	3.31	1.33	16.4	1.67	4.39	2.29	0.87
50 X 4	7	3.5	3.89	3.06	1.36	3.54	1.92	8.97	2.46	1.52	14.2	1.91	3.73	1.94	0.98
50 X 5	7	3.5	4.8	3.77	1.4	3.54	1.98	11	3.05	1.51	17.4	1.9	4.59	2.32	0.98
50 X 6	7	3.5	5.69	4.47	1.45	3.54	2.04	12.8	3.61	1.5	20.4	1.89	5.24	2.57	0.96
50 X 7	7	3.5	6.56	5.15	1.49	3.54	2.11	14.6	4.15	1.49	23.1	1.88	6.02	2.85	0.96
50 X 8	7	3.5	7.41	5.82	1.52	3.54	2.16	16.3	4.68	1.48	25.7	1.86	6.87	3.19	0.96
50 X 9	7	3.5	8.24	6.47	1.56	3.54	2.21	17.9	5.2	1.47	28.1	1.85	7.67	3.47	0.97
55 X 5	8	4	5.32	4.18	1.52	3.89	2.15	14.7	3.7	1.66	23.3	2.09	6.11	2.84	1.07
55 X 6	8	4	6.31	4.95	1.56	3.89	2.21	17.3	4.4	1.66	27.4	2.08	7.24	3.28	1.07
55 X 8	8	4	8.23	6.46	1.64	3.89	2.32	22.1	5.72	1.64	34.8	2.06	9.35	4.03	1.07
55 X 10	8	4	10.1	7.9	1.72	3.89	2.43	26.3	6.97	1.62	41.4	2.02	11.3	4.65	1.06
60 X 5	8	4	5.82	4.57	1.64	4.24	2.32	19.4	4.45	1.82	30.7	2.3	8.03	3.46	1.17
60 X 6	8	4	6.91	5.42	1.69	4.24	2.39	22.8	5.29	1.82	36.1	2.29	9.43	3.95	1.17
60 X 8	8	4	9.03	7.09	1.77	4.24	2.5	29.1	6.88	1.8	46.1	2.26	12.1	4.84	1.16
60 X 10	8	4	11.1	8.69	1.85	4.24	2.62	34.9	8.41	1.78	55.1	2.23	14.6	5.57	1.15
65 X 6	9	4.5	7.53	5.91	1.8	4.6	2.55	29.2	6.21	1.97	46.3	2.48	12.1	4.74	1.27
65 X 7	9	4.5	8.7	6.83	1.85	4.6	2.62	33.4	7.18	1.96	53	2.47	13.8	5.27	1.26
65 X 8	9	4.5	9.85	7.73	1.89	4.6	2.67	37.5	8.13	1.95	59.4	2.46	15.6	5.84	1.26
65 X 9	9	4.5	11	8.62	1.93	4.6	2.73	41.3	9.04	1.94	65.4	2.44	17.2	6.3	1.25
65 X 11	9	4.5	13.2	10.3	2	4.6	2.83	48.8	10.8	1.91	76.8	2.42	20.7	7.31	1.25
70 X 6	9	4.5	8.13	6.38	1.93	4.95	2.73	36.9	7.27	2.13	58.5	2.68	15.3	5.6	1.37
70 X 7	9	4.5	9.4	7.38	1.97	4.95	2.79	42.4	8.43	2.12	67.1	2.67	17.6	6.31	1.37
70 X 9	9	4.5	11.9	9.34	2.05	4.95	2.9	52.6	10.6	2.1	83.1	2.64	22	7.59	1.36
70 X 11	9	4.5	14.3	11.2	2.13	4.95	3.01	61.8	12.7	2.08	97.6	2.61	26	8.64	1.35
75 X 6	10	5	8.75	6.87	2.04	5.3	2.89	45.6	8.35	2.28	72.2	2.87	18.9	6.54	1.47
75 X 7	10	5	10.1	7.94	2.09	5.3	2.95	52.4	9.67	2.28	83.6	2.88	21.1	7.15	1.45

a * s mm	r1 mm	r2 mm	F CM2	G KG/m	e cm	w cm	v1 cm	jx=jy cm4	wx=wy cm3	ix=iy cm	je cm4	ie cm	jn cm	wn cm3	in cm
75 X 8	10	5	11.5	9.03	2.13	5.3	3.01	58.9	11	2.26	93.3	2.85	24.4	8.11	1.46
75 X 10	10	5	14.1	11.1	2.21	5.3	3.12	71.4	13.5	2.25	113	2.83	29.8	9.55	1.45
75 X 12	10	5	16.7	13.1	2.29	5.3	3.24	82.4	15.8	2.22	130	2.79	34.7	10.7	1.44
80 X 7	10	5	10.8	8.49	2.21	5.66	3.13	64.2	11.1	2.44	102	3.07	26.5	8.48	1.57
80 X 8	10	5	12.3	9.66	2.26	5.66	3.2	72.3	12.6	2.42	115	3.06	29.6	9.25	1.55
80 X 10	10	5	15.1	11.9	2.34	5.66	3.31	87.5	15.5	2.41	139	3.03	35.9	10.9	1.54
80 X 12	10	5	17.9	14.1	2.41	5.66	3.41	102	18.2	2.39	161	3	43	12.6	1.53
80 X 14	10	5	20.6	16.1	2.48	5.66	3.51	115	20.8	2.36	181	2.96	48.6	13.9	1.54
90 X 8	11	5.5	13.9	10.9	2.5	6.36	3.53	104	16.1	2.74	165	3.45	43.5	12.3	1.77
90 X 9	11	5.5	15.5	12.2	2.54	6.36	3.59	116	18	2.74	184	3.45	47.8	13.3	1.76
90 X 11	11	5.5	18.7	14.7	2.62	6.36	3.7	138	21.6	2.72	218	3.41	57.1	15.4	1.75
90 X 13	11	5.5	21.8	17.1	2.7	6.36	3.81	158	25.1	2.69	250	3.39	65.9	17.3	1.74
90 X 16	11	5.5	26.4	20.7	2.81	6.36	3.97	186	30.1	2.66	294	3.34	79.1	19.9	1.73
100 X 8	12	6	15.5	12.2	2.74	7.07	3.87	145	19.9	3.06	230	3.85	59.9	15.5	1.96
100 X 10	12	6	19.2	15.1	2.82	7.07	3.99	177	24.7	3.04	280	3.82	73.3	18.4	1.95
100 X 12	12	6	22.7	17.8	2.9	7.07	4.1	207	29.2	3.02	328	3.8	86.2	21	1.95
100 X 14	12	6	26.2	20.6	2.98	7.07	4.21	235	33.5	3	372	3.77	98.3	23.4	1.94
100 X 16	12	6	29.6	23.2	3.06	7.07	4.32	262	37.7	2.97	413	3.74	111	25.6	1.93
100 X 20	12	6	36.2	28.4	3.2	7.07	4.53	311	45.7	2.93	487	3.67	135	29.8	1.93
110 X 10	12	6	21.2	16.6	3.07	7.78	4.34	239	30.1	3.36	379	4.23	98.6	22.7	2.16
110 X 12	12	6	25.1	19.7	3.15	7.78	4.45	280	35.7	3.34	444	4.21	116	26.1	2.15
110 X 14	12	6	29	22.8	3.21	7.78	4.54	319	41	3.32	505	4.18	133	29.3	2.14
120 X 11	13	6.5	25.4	19.9	3.36	8.49	4.75	341	39.5	3.66	541	4.62	140	29.5	2.35
120 X 12	13	6.5	27.5	21.6	3.4	8.49	4.8	368	42.7	3.65	584	4.6	152	31.6	2.35
120 X 13	13	6.5	29.7	23.3	3.44	8.49	4.86	394	46	3.64	625	4.59	162	33.3	2.34
120 X 15	13	6.5	33.9	26.6	3.51	8.49	4.96	446	52.5	3.63	705	4.56	186	37.5	2.34
130 X 12	14	7	30	23.6	3.64	9.19	5.15	472	50.4	3.97	750	5	194	37.7	2.54
130 X 14	14	7	34.7	27.2	3.72	9.19	5.26	540	58.2	3.94	857	4.97	223	42.4	2.53
130 X 16	14	7	39.3	30.9	3.8	9.19	5.37	605	65.8	3.92	959	4.94	251	46.7	2.52

a *s mm	r1 mm	r2 mm	F CM2	G KG/m	e cm	w cm	v1 cm	jx=jy cm4	wx=wy cm3	ix=iy cm	je cm4	ie cm	jn cm	wn cm3	in cm
140 X 13	15	7.5	35	27.5	3.92	9.9	5.54	638	63.3	4.27	1010	5.38	262	47.3	2.74
140 X 15	15	7.5	40	31.4	4	9.9	5.66	723	72.3	4.25	1150	5.36	298	52.7	2.73
150 X 12	16	8	34.8	27.3	4.12	10.6	5.38	737	67.7	4.6	1170	5.8	303	52	2.95
150 X 14	16	8	40.3	31.6	4.21	10.6	5.95	845	78.2	4.58	1340	5.77	347	58.3	2.94
150 X 15	16	8	43	33.8	4.25	10.6	6.01	898	83.5	4.57	1430	5.76	370	61.6	2.93
150 X 16	16	8	45.7	35.9	4.29	10.6	6.07	949	88.7	4.56	1510	5.74	391	64.4	2.93
150 X 18	16	8	51	40.1	4.36	10.6	6.17	1050	99.3	4.54	1670	5.7	438	71	2.93
150 X 20	16	8	56.3	44.2	4.44	10.6	6.28	1150	109	4.51	1820	5.68	477	76	2.91
160 X 15	17	8.5	46.1	36.2	4.49	11.3	6.35	1100	95.6	4.88	1750	6.15	453	71.3	3.14
160 X 17	17	8.5	51.8	40.7	4.57	11.3	6.46	1230	108	4.86	1950	6.13	506	78.3	3.13
160 X 19	17	8.5	57.5	45.1	4.65	11.3	6.58	1350	118	4.84	2140	6.1	558	84.8	3.12
180 X 16	18	9	55.4	43.5	5.02	12.7	7.11	1680	130	5.51	2690	6.96	679	95.5	3.5
180 X 18	18	9	61.9	48.6	5.1	12.7	7.22	1870	145	5.49	2970	6.93	757	105	3.49
180 X 20	18	9	68.4	53.7	5.18	12.7	7.33	2040	160	5.47	3260	6.9	830	113	3.49
180 X 22	18	9	74.7	58.6	5.26	12.7	7.44	2210	174	5.44	3510	6.86	918	123	3.5
200 X 16	18	9	61.8	48.5	5.52	14.1	7.8	2340	162	6.15	3740	7.78	943	121	3.91
200 X 18	18	9	69.1	54.3	5.6	14.1	7.92	2600	181	6.13	4150	7.75	1050	133	3.9
200 X 20	18	9	76.4	59.9	5.68	14.1	8.04	2850	199	6.11	4540	7.72	1160	144	3.89
200 X 24	18	9	90.6	71.1	5.84	14.1	8.26	3330	235	6.06	5280	7.64	1380	167	3.9
200 X 28	18	9	105	82	5.99	14.1	8.47	3780	270	6.02	5990	7.57	1580	186	3.89