

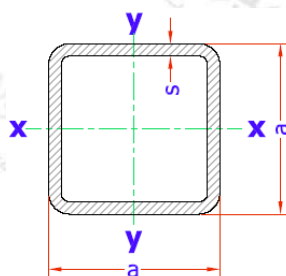
جدول اشتال پروفیل ساختمانی و صنعتی

پروفیل‌های صنعتی و ساختمانی نقش مهمی در زمینه‌های مختلف مانند ساخت و ساز و توسعه زیرساخت‌ها ایفا می‌کنند. به طور معمول **پروفیل صنعتی** و ساختمانی به صورت رول فرمینگ و ضخامت 2 میلیمتر به بالا تولید شده و با اشکال مختلفی همچون مربعی، مستطیلی و دایره‌ای روانه‌ی بازار می‌شود.

این پروفیل‌ها به علت ضخامتی که دارند برای حصول اطمینان از استحکام سازه‌ها بسیار مناسب هستند، از این رو در صنعت برای ساخت فریم‌ها و بدنه‌ی سازه‌ها استفاده می‌شوند. برای استفاده‌ی مناسب از **پروفیل صنعتی** و ساختمانی باید با ابعاد و ویژگی‌های آن‌ها آشنا شویم، از این رو باید از مرجعی معتبر برای دریافت این ویژگی‌ها استفاده کنیم.

جدول اشتال پروفیل

جدول اشتال یکی از مراجع معتبری است که می‌توان از آن برای دستیابی به ویژگی‌های انواع پروفیل‌ها استفاده نمود. در ادامه جداول اشتال مربوط به **پروفیل ساختمانی** و صنعتی آورده شده است.



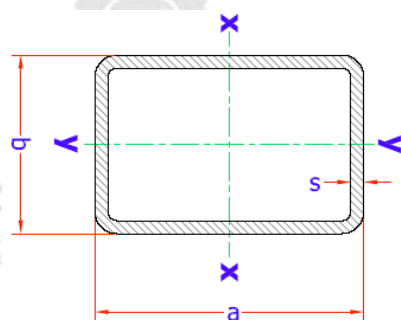
جدول اشتال پروفیل قوطی مربعی

s = ضخامت ، a = طول ضلع ، A = مساحت سطح ، M = مدول مقطع پلاستیک ، W = مدول مقطع مقاوم ، I = ممان اینرسی (مساحت مدول درجه دوم) ، i = شعاع چرخش

i	W	I	M	A	$a \times s$
cm	cm ³	cm ⁴	kg/m	cm ²	mm
1/51	4/83	9/66	3/32	4/23	40 X 2.9
1/47	6/05	12/1	4/41	5/62	40 X 4
1/92	7/94	19/8	4/23	5/39	50 X 2.9
1/87	10/1	25/4	5/67	7/22	50 X 4
2/33	11/8	35/5	5/14	6/55	60 X 2.9
2/28	15/3	45/9	6/93	8/82	60 X 4
2/24	18	54/1	8/47	10/8	60 X 5
2/72	17/9	62/7	6/64	8/46	70 X 3.2

i	W	I	M	A	a X s
cm	cm ³	cm ⁴	kg/m	cm ²	mm
2/69	21/5	75/3	8/18	10/4	70 X 4
2/65	25/6	89/6	10	12/8	70 X 5
3/11	26/4	106	8/55	10/9	80 X 3.6
3/08	31/7	127	10/5	13/4	80 X 4.5
3/03	37/6	151	12/9	16/4	80 X 5.6
3/52	34	153	9/68	12/3	90 X 3.6
3/48	41	185	11/9	15/2	90 X 4.5
3/44	49	220	14/6	18/6	90 X 5.6
3/91	46/6	233	12	15/2	100 X 4
3/87	56/3	281	14/7	18/8	100 X 5
3/82	67/8	339	18/3	23/3	100 X 6.3
4/7	75/3	452	16/1	20/5	120 X 4.5
4/65	90/6	544	19/7	25/1	120 X 5.6
4/62	99/7	598	22	28	120 X 6.3
5/47	126	885	23/3	29/6	140 X 5.6
5/4	154	1080	29	37	140 X 7.1
5/33	182	1280	35/3	45	140 X 8.8
6/23	183	1460	29/6	37/7	160 X 6.3
6/15	222	1780	36/9	47	160 X 8
6/05	263	2100	45/1	57/4	160 X 10
7/05	236	2120	33/6	42/8	180 X 6.3
6/97	288	2590	41/9	53/4	180 X 8
6/87	343	3090	51/4	65/4	180 X 10
7/86	296	2960	37/5	47/8	200 X 6.3
7/78	362	3620	46/9	59/8	200 X 8
7/69	434	4340	57/6	73/4	200 X 10
8/68	362	3980	41/5	52/8	220 X 6.3
8/6	445	4890	52	66/2	220 X 8
8/5	535	5890	63/9	81/4	220 X 10
10/3	573	7450	55/4	70/5	260 X 7.1
10/2	691	8980	67/8	86/4	260 X 8.8
10/1	833	10830	83/6	106	260 X 11
11	745	10430	67	85/4	280 X 8
11	903	12650	82/8	105	280 X 10

i	W	I	M	A	a X s
cm	cm ³	cm ⁴	kg/m	cm ²	mm
10/8	1090	15220	102	130	280 X 12.5
12/6	1200	19240	95/3	121	320 X 10
12/5	1450	23270	118	150	320 X 12.5
12/3	1780	28430	148	188	320 X 16
14/2	1540	27790	108	137	360 X 10
14/1	1870	33740	133	170	360 X 12.5
13/9	2300	41450	168	214	360 X 16
15/7	2350	46970	149	190	400 X 12.5
15/6	2900	57950	188	239	400 X 16
15/4	3470	69400	231	294	400 X 20



جدول اشتال قوطی مستطیلی

$s =$ ضخامت ، $a =$ طول ، $b =$ عرض ، $A =$ مساحت سطح ، $M =$ مدول مقطع پلاستیک

W_x و $W_y =$ مدول مقطع مقاوم ، $J_x =$ ممان اینرسی در راستای محور x (مساحت مدول درجه دوم)

$J_y =$ ممان اینرسی در راستای محور y (مساحت مدول درجه دوم) ، i_x و $i_y =$ شعاع چرخش

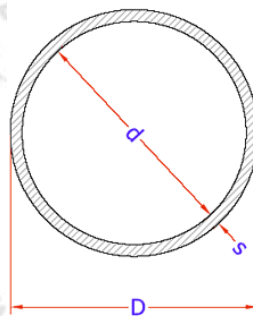
i_y	W_y	J_y	i_x	W_x	J_x	M	A	a X b X s
cm	cm ³	cm ⁴	cm	cm ³	cm ⁴	kg/m	cm ²	mm
1/18	3/92	5/88	1/78	5/36	13/4	3/32	4/23	50 X 30 X 2.9
1/14	4/83	7/25	1/73	6/75	16/9	4/41	5/62	50 X 30 X 4
1/59	6/83	13/7	2/2	8/67	26	4/23	5/39	60 X 40 X 2.9
1/55	8/65	17/3	2/15	11/1	33/3	5/67	7/22	60 X 40 X 4
1/62	7/83	15/7	2/53	10/9	38/1	4/69	5/97	70 X 40 X 2.9

i_y	W_y	J_y	i_x	W_x	J_x	M	A	a X b X s
cm	cm ³	cm ⁴	cm	cm ³	cm ⁴	kg/m	cm ²	mm
1/58	9/95	19/9	2/48	14/1	49/2	6/3	8/02	70 X 40 X 4
1/64	8/83	17/7	2/85	13/3	53/1	5/14	6/55	80 X 40 X 2.9
1/6	11/3	22/5	2/8	17/3	69	6/93	8/82	80 X 40 X 4
1/56	13/1	26/2	2/75	20/4	81/7	8/47	10/8	80 X 40 X 5
2/05	14/2	35/5	3/26	19/9	89/7	6/64	8/46	90 X 50 X 3.2
2/02	16/9	42/3	3/22	24	108	8/18	10/4	90 X 50 X 4
1/98	19/9	49/9	3/18	28/7	129	10	12/8	90 X 50 X 5
2/05	17/2	42/9	3/56	25/8	129	7/98	10/2	100 X 50 X 3.6
2/02	20/4	50/9	3/52	31	155	9/83	12/5	100 X 50 X 4.5
1/97	23/8	59/4	3/47	36/8	184	12	15/3	100 X 50 X 5.6
2/45	21/7	65/2	3/66	29/1	146	8/55	10/9	100 X 60 X 3.6
2/41	26	77/9	3/62	35/1	176	10/5	13/4	100 X 60 X 4.5
2/37	30/6	91/8	3/57	41/8	209	12/9	16/4	100 X 60 X 5.6
2/47	27/6	82/7	4/27	41/1	247	10/6	13/5	120 X 60 X 4
2/43	32/7	98/2	4/22	49/3	296	13	16/6	120 X 60 X 5
2/38	38/6	116	4/16	59	354	16/1	20/5	120 X 60 X 6.3
3/31	45/7	183	5/12	62/5	438	13/1	16/7	140 X 80 X 4
3/27	55	220	5/07	75/6	529	16/2	20/6	140 X 80 X 5
3/21	65/8	263	5/01	91/3	639	20	25/5	140 X 80 X 6.3
3/72	65/1	293	5/81	89/4	715	16/6	21/2	160 X 90 X 4.5

i_y	W_y	J_y	i_x	W_x	J_x	M	A	a X b X s
cm	cm ³	cm ⁴	cm	cm ³	cm ⁴	kg/m	cm ²	mm
3/67	77/7	350	5/75	107	858	20/4	25/9	160 X 90 X 5.6
3/6	92/9	418	5/67	129	1030	25/3	32/2	160 X 90 X 7.1
4/11	99/1	496	6/5	137	1240	23	29/3	180 X 100 X 5.6
4/05	119	597	6/41	167	1500	28/6	36/4	180 X 100 X 7.1
3/97	139	696	6/32	196	1760	34/7	44/2	180 X 100 X 8.8
4/91	152	910	7/3	201	2010	29/6	37/7	200 X 120 X 6.3
4/84	183	1100	7/21	244	2440	36/9	47	200 X 120 X 8
4/75	216	1290	7/1	289	2890	45/1	57/4	200 X 120 X 10
4/97	165	992	7/95	231	2540	31/6	40/2	220 X 120 X 6.3
4/89	200	1200	7/85	281	3100	39/4	50/2	220 X 120 X 8
4/8	236	1410	7/74	335	3680	48/2	61/4	220 X 120 X 10
5/85	233	1630	9/44	328	4260	37/5	47/8	260 X 140 X 6.3
5/77	284	1990	9/35	402	5220	46/9	59/8	260 X 140 X 8
5/68	339	2370	9/23	481	6260	57/6	73/4	260 X 140 X 10
7/39	320	2880	9/8	390	5070	41/5	52/8	260 X 180 X 6.3
7/31	393	3540	9/71	480	6240	52	66/2	260 X 180 X 8
7/22	472	4240	9/6	578	7510	63/9	81/4	260 X 180 X 10
7/42	379	3410	10/4	481	6730	48/7	62	280 X 180 X 7.1
7/34	454	4090	10/3	578	8100	59/6	75/9	280 X 180 X 8.8
7/24	543	4890	10/2	695	9720	73/2	93/2	280 X 180 X 11

i_y	W_y	J_y	i_x	W_x	J_x	M	A	a X b X s
cm	cm ³	cm ⁴	cm	cm ³	cm ⁴	kg/m	cm ²	mm
8/88	543	5970	10/7	618	8650	59/5	75/8	280 X 220 X 8
8/79	656	7210	10/6	747	10460	73/3	93/4	280 X 220 X 10
8/67	784	8620	10/5	896	12540	90/1	115	280 X 220 X 12.5
7/45	511	4600	11/6	702	11230	65/1	82/9	320 X 180 X 8.8
7/4	568	5110	11/6	782	12510	73/3	93/4	320 X 180 X 10
7/29	677	6090	11/4	937	14990	90	115	320 X 180 X 12.5
8/99	661	7270	12	808	12930	70/6	89/9	320 X 220 X 8.8
8/93	736	8090	11/9	902	14430	79/6	101	320 X 220 X 10
8/82	882	9700	11/8	1080	17360	97/9	125	320 X 220 X 12.5
9/06	816	8980	13/3	1070	19210	85/9	109	360 X 220 X 10
8/94	980	10780	13/1	1290	23170	106	135	360 X 220 X 12.5
8/79	1180	13030	12/9	1570	28190	132	169	360 X 220 X 16
10/7	1200	15610	14/9	1520	30330	108	137	400 X 260 X 11
10/5	1480	19280	14/7	1880	37610	137	174	400 X 260 X 14.2
10/4	1740	22680	14/5	2220	44440	166	211	400 X 260 X 17.5

جدول اشتال پروفیل لوله



$s =$ ضخامت ، $D =$ قطر لوله ، $A =$ مساحت سطح ، $M =$ مدول مقطع پلاستیک ، $W =$ مدول مقطع مقاوم
 $I =$ ممان اینرسی (مساحت مدول درجه دوم) ، $i =$ شعاع چرخش

i	W	I	M	A	$D \times s$
cm	cm ³	cm ⁴	kg/m	cm ²	mm
0/686	0/536	0/571	0/962	1/21	21.3 X 2
0/668	0/639	0/681	1/21	1/53	21.3 X 2.6
0/65	0/722	0/768	1/44	1/82	21.3 X 3.2
0/883	0/907	1/22	1/24	1/56	26.9 X 2
0/864	1/1	1/48	1/57	1/98	26.9 X 2.6
0/846	1/27	1/7	1/89	2/38	26.9 X 3.2
1/1	1/84	3/09	2/01	2/54	33.7 X 2.6
1/08	2/14	3/6	2/42	3/07	33.7 X 3.2
1/06	2/49	4/19	2/95	3/73	33.7 X 4
1/41	3/05	6/46	2/57	3/25	42.4 X 2.6
1/39	3/59	7/62	3/11	3/94	42.4 X 3.2
1/36	4/24	8/99	3/81	4/83	42.4 X 4
1/62	4/05	9/78	2/95	3/73	48.3 X 2.6
1/6	4/8	11/6	3/59	4/53	48.3 X 3.2
1/57	5/7	13/8	4/41	5/57	48.3 X 4
2/03	7/16	21/6	4/14	5/23	60.3 X 2.9
2/01	8/58	25/9	5/07	6/41	60.3 X 3.6
2	9/34	28/2	5/59	7/07	60.3 X 4

i	W	I	M	A	d X s
cm	cm ³	cm ⁴	kg/m	cm ²	mm
1/96	11/1	33/5	6/82	8/69	60.3 X 5
2/59	11/8	44/7	5/82	6/67	76.1 X 2.9
2/57	14/2	54	6/49	8/2	76.1 X 3.6
2/55	15/5	59/1	7/17	9/06	76.1 X 4
2/52	18/6	70/9	8/77	11/2	76.1 X 5
3/03	17/8	79/2	6/81	8/62	88.9 X 3.2
3/02	19/8	87/9	7/57	9/65	88.9 X 3.6
3	21/7	96/3	8/43	10/7	88.9 X 4
2/97	26/2	116	10/3	13/2	88.9 X 5
2/93	31/5	140	12/9	16/3	88.9 X 6.3
3/47	26/2	133	8/76	11/1	101.6 X 3.6
3/44	31/9	162	10/7	13/7	101.6 X 4.5
3/4	38/4	195	13/2	16/9	101.6 X 5.6
3/35	46/6	237	16/6	21/1	101.6 X 7.1
3/69	29/8	161	9/27	11/8	108 X 3.6
3/66	36/4	196	11/5	14/6	108 X 4.5
3/63	43/9	237	14/1	18	108 X 5.6
3/92	33/6	192	9/9	12/5	114.3 X 3.6
3/89	41	234	12/1	15/5	114.3 X 4.5
3/85	49/6	283	15	19/1	114.3 X 5.6

i	W	I	M	A	d X s
cm	cm ³	cm ⁴	kg/m	cm ²	mm
3/8	60/4	345	18/8	23/9	114.3 X 7.1
4/56	50/8	337	12/7	16/2	133 X 4
4/51	68/5	456	17/6	22/4	133 X 5.6
4/49	75/9	504	19/7	25/1	133 X 6.3
4/8	56/2	393	13/5	17/1	139.7 X 4
4/75	76/1	531	18/5	23/6	139.7 X 5.6
4/72	84/3	589	20/8	26/4	139.7 X 6.3
4/69	93/3	652	23/3	29/6	139.7 X 7.1
5/46	82/1	652	17/2	21/8	159 X 4.5
5/43	100	795	21/2	27	159 X 5.6
5/4	111	882	23/7	30/2	159 X 6.3
5/79	92/4	777	18/1	23/2	168.3 X 4.5
5/76	113	948	22/4	28/6	168.3 X 5.6
5/73	125	1050	25/2	32/1	168.3 X 6.3
5/7	139	1170	28/3	36	168.3 X 7.1
5/65	167	1410	34/5	44/1	168.3 X 8.8
6/69	124	1200	21	26/7	193.7 X 4.5
6/67	136	1320	23/3	29/6	193.7 X 5
6/66	146	1420	25	31/9	193.7 X 5.4
6/63	168	1630	29/1	37/1	193.7 X 6.3

i	W	I	M	A	d X s
cm	cm ³	cm ⁴	kg/m	cm ²	mm
6/6	187	1810	32/8	41/6	193.7 X 7.1
6/57	208	2020	36/5	46/7	193.7 X 8
6/54	226	2190	40	51/1	193.7 X 8.8
7/59	159	1750	23/8	30/3	219.1 X 4.5
7/57	176	1930	26/4	33/6	219.1 X 5
7/54	205	2250	31	39/5	219.1 X 5.9
7/53	218	2390	33/1	42/1	219.1 X 6.3
7/5	243	2660	37/2	47/3	219.1 X 7.1
7/44	294	3220	45/4	58/1	219.1 X 8.8
7/4	328	3600	51/6	65/7	219.1 X 10
8/42	274	3350	37/1	47/1	244.5 X 6.3
8/37	340	4160	46/5	59/4	244.5 X 8
8/3	415	5070	57/8	73/3	244.5 X 10
8/26	451	5510	63/6	80/7	244.5 X 11
9/48	277	3780	33/1	42/1	273 X 5
9/46	308	4210	36/9	47	273 X 5.6
9/43	344	4700	41/4	52/8	273 X 6.3
9/4	384	5240	46/7	59/3	273 X 7.1
9/37	467	6380	57/1	73	273 X 8.8
9/27	570	7780	71/4	90/5	273 X 11

i	W	I	M	A	d X s
cm	cm ³	cm ⁴	kg/m	cm ²	mm
11/3	393	6370	39/3	50/1	323.9 X 5
11/3	438	7090	44	56	323.9 X 5.6
11/2	490	7930	49/3	62/9	323.9 X 6.3
11/2	548	8870	55/6	70/7	323.9 X 7.1
11/1	668	10820	68/1	87/1	323.9 X 8.8
11/1	818	13250	85/3	108	323.9 X 11
12/3	742	13200	68/3	87/4	355.6 X 8
12/2	912	16220	85/2	109	355.6 X 10
12/1	1120	19850	107	135	355.6 X 12.5
14/1	1070	21730	85/9	110	406.4 X 8.8
14	1320	26720	108	137	406.4 X 11
13/9	1660	33690	138	175	406.4 X 14.2
15/8	1540	35140	110	140	457.2 X 10
15/7	2120	48350	156	198	457.2 X 14.2
15/6	2560	58510	189	242	457.2 X 17.5
17/7	1690	43000	108	138	508 X 8.8
17/3	3600	91430	241	307	508 X 20
19/4	2060	57510	119	152	558.8 X 8.8
19/1	4400	123000	266	330	558.8 X 20
21/2	2780	84680	148	188	609.6 X 10

i	W	I	M	A	d X s
cm	cm ³	cm ⁴	kg/m	cm ²	mm
24/8	3810	135400	173	220	711.2 X 10
28/2	7820	318000	313	401	812.8 X 16
32	6350	290500	223	284	914.4 X 10
31/5	15120	691200	552	699	914.4 X 25
35/6	7870	399800	248	316	1016 X 10
35	18820	956100	615	778	1016 X 25